

ICS 43.160
T 59



中华人民共和国国家标准

GB 20300—2006

GB 20300—2006

道路运输爆炸品和剧毒化学品车辆 安全技术条件

Safety specifications for road transportation vehicle of explosive substance and
chemical toxic substance

中华人民共和国
国家标准
道路运输爆炸品和剧毒化学品车辆
安全技术条件
GB 20300—2006

*

中国标准出版社出版发行
北京复兴门外三里河北街16号
邮政编码:100045

网址 www.bzchs.com

电话:68523946 68517548

中国标准出版社秦皇岛印刷厂印刷

各地新华书店经销

*

开本 880×1230 1/16 印张 0.75 字数 16 千字

2006年11月第一版 2006年11月第一次印刷

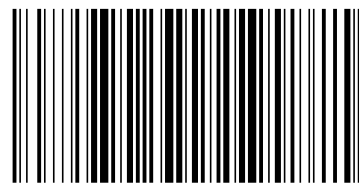
*

书号:155066·1-28220 定价 10.00 元

如有印装差错 由本社发行中心调换

版权专有 侵权必究

举报电话:(010)68533533



GB 20300—2006

2006-07-19 发布

2006-11-01 实施

中华人民共和国国家质量监督检验检疫总局
中国国家标准化管理委员会 发布

目次

前言 I

1 范围 1

2 规范性引用文件 1

3 术语和定义 1

4 要求 2

5 车辆监控装置 4

6 标志 4

7 随车文件 4

附录 A(资料性附录) 标志牌 5

附录 B(资料性附录) 安全标示牌 6

附录 C(资料性附录) 反光带、标志牌及安全标示牌位置 7

附录 C (资料性附录) 反光带、标志牌及安全标示牌位置

见图 C.1 和图 C.2。

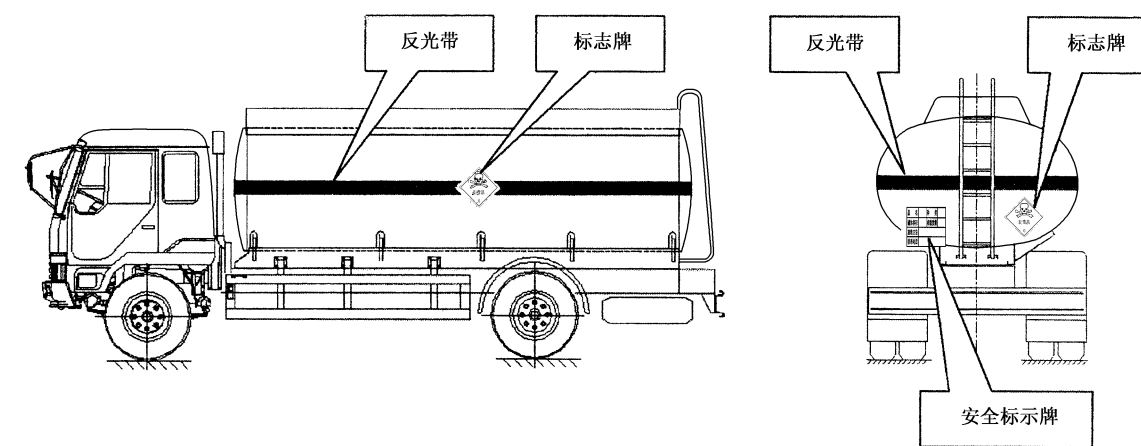


图 C.1 罐式车辆反光带、标志牌及安全标示牌位置示例

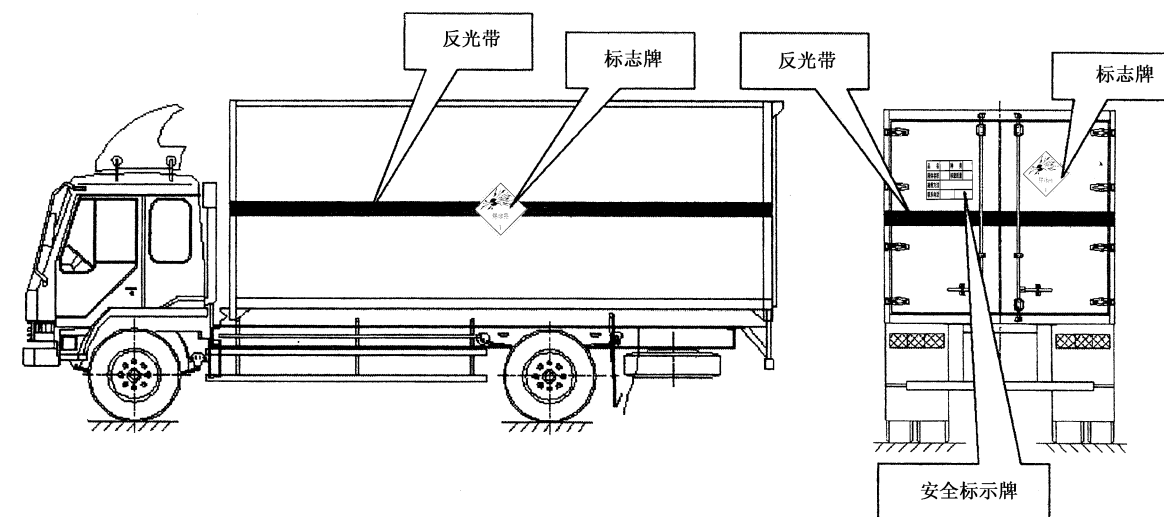


图 C.2 厢式车辆反光带、标志牌及安全标示牌位置示例

附录 B
(资料性附录)
安全标示牌

见图 B.1 和图 B.2。

品名		种类	
罐体容积		核载质量	
施救方法			
联系电话			

图 B.1 罐式车辆安全标示牌示例

品名		种类	
厢体容积		核载质量	
施救方法			
联系电话			

图 B.2 厢式车辆安全标示牌示例

前 言

本标准的附录为推荐性的,其余均为强制性的。

本标准是对爆炸品和剧毒化学品运输车辆特殊性制定的安全技术要求。

本标准对新定型产品自标准实施之日起执行,对在生产产品自发布之日起 6 个月后执行。

本标准的附录 A、附录 B 和附录 C 是资料性附录。

本标准由国家发展和改革委员会提出。

本标准由全国汽车标准化技术委员会归口。

本标准起草单位:汉阳专用汽车研究所、东莞市永强汽车制造有限公司、中集车辆(集团)有限公司、中国重型汽车集团有限公司、郑州红宇专用汽车有限责任公司、北汽福田汽车股份有限公司、南京航天晨光股份有限公司、哈尔滨建成北方专用车有限公司、上海化工物品汽车运输公司、机械工业专用汽车产品质量检测中心。

本标准主要起草人:吴跃玲、王虎群、马凯、谭秀卿、侯永华、何王俊、邹志强、燕伟华、刘来祥、王焕民。